

TUBRICA

PVC CPVC PEAD PPR



Manual Técnico

Sistema Sanitario

Calidad Certificada

En TUBRICA producimos Sistemas de Tuberías y Conexiones con la más alta tecnología, garantizando la calidad de nuestros procesos de fabricación bajo el Sistema de Gestión de Calidad ISO 9001. Al adoptar las normas de calidad internacional y nacional, generamos mayor confianza en la capacidad de nuestros procesos de producción y por lo tanto en la calidad de los productos que fabricamos. Trabajamos para lograr la satisfacción de nuestros clientes y consumidores, por eso, cuando usted elige los Sistemas TUBRICA adquiere tecnología, seguridad y calidad internacional certificada.

Barquisimeto-Venezuela

Noviembre 2024



Consulta nuestras
certificaciones en
www.tubrica.com

Índice

Manual Técnico

Sistema Sanitario

4 - 5

- *Tubería Sanitaria*
- *Tubería de Ventilación*
- *Conexiones Sanitarias*

SISTEMA SANITARIO Tipo "A" y Tipo "B"

6 - 8

- *Tubería tipo "A" (Norma)*
- *Tubería tipo "B" (Reforzada)*
- *Conexiones sanitarias Tipo "A" y Tipo "B"*

Parámetros de Diseño

8 - 10

- *Ventajas*
- *Resistencia a la corrosión*
- *Paredes interiores*
- *Liviana*
- *Durabilidad*
- *Resistencia química del PVC*

Instalación

11 - 18

- *Instalación y recomendaciones*
- *Instalación de tubos colgantes*
- *Instalación de tuberías empotradas en concreto*
- *Instalación de tubería en mampostería*
- *Instalación de tubería bajo tierra*
- *Almacenamiento y manejo*
- *Transporte*

Sistema Sanitario

Sistema Sanitario

COVENIN 3775:2002

El sistema de tuberías y conexiones de la serie sanitaria (COVENIN 3775) se utiliza en la recolección y disposición de aguas servidas y de lluvia dentro de las edificaciones. Ha sido diseñado para satisfacer los mayores requerimientos de los proyectistas y constructores en cuanto a resistencia, durabilidad y confiabilidad en el tiempo. Sus propiedades mecánicas le permiten soportar las exigencias de manejo que se generan en obra y la hacen insustituible en instalaciones colgantes donde el peso reducido, la alta resistencia de impacto y el rápido sistema de unión son factores que marcan la diferencia.

Tubería Sanitaria										
Diámetro Comercial		Diámetro Externo medio		Espesor de pared mínimo		Diámetro Interno mínimo		Código	L (m)	Ovalidad Máxima (mm)
"	(mm)	(mm)	"	(mm)	"	(mm)	"			
2	50	60,32	2,37	2,92	0,11	54,48	2,14	1010000225	3	1,60
								1010000221	5	
3	75	82,56	3,25	3,18	0,13	76,20	3,00	1010000226	3	1,60
								1010000222	5	
4	110	114,30	4,50	3,30	0,13	107,70	4,24	1010000227	3	2,40
								1010000223	5	
6	160	168,28	6,63	4,12	0,16	160,04	6,30	1010000228	3	2,40
								1010000224	5	
Tubería Espiga x Espiga							Color Amarillo			

Tubería de Ventilación										
Diámetro Comercial		Diámetro Externo medio		Espesor de pared mínimo		Diámetro Interno mínimo		Código	L (m)	Ovalidad Máxima (mm)
"	(mm)	(mm)	"	(mm)	"	(mm)	"			
2	50	60,32	2,37	1,78	0,07	56,76	2,23	1010000268	3	1,60
								1010000265	5	
3	75	82,56	3,25	1,78	0,07	79,00	3,11	1010000269	3	1,60
								1010000266	5	
4	110	114,30	4,50	2,10	0,08	110,10	4,33	1010000270	3	2,40
								1010000267	5	
Tubería Espiga x Espiga							Color Naranja			

Identificación

Las tuberías llevarán marcados en forma continua e indeleble el nombre del fabricante, la sigla PVC – U, el tipo de tubería, el diámetro, espesor de pared, norma utilizada en la fabricación, número de lote, país, dirección electrónica, registro de información fiscal y código de barra cuando aplique.

TUBRICA PVC-U SANITARIA DIAM. 2" ESPESOR MIN 2,92 mm COVENIN 3775:2002 LOTE: _____ (HORA) HECHO EN LA REPÚBLICA BOLIVARIANA DE VENEZUELA www.tubrica.com RIF: J-08516082-5 Código de Barra

Conexiones Sanitarias COVENIN 3774

Codo 45°		Código	Diámetro	Emp. Min
		1010000693	50 mm	40
		1010000694	75 mm	15
		1010000695	110 mm	5
		1010000696	160 mm	4
		1010001333	200 mm	2
		1010001417	250 mm	2

CxE

Yee Reducida		Código	Diámetro	Emp. Min
		1010000710	75 x 50 mm	10
		1010000711	110 x 50 mm	6
		1010000712	110 x 75 mm	5

ExCx

Yee		Código	Diámetro	Emp. Min
		1010000707	50 mm	20
		1010000708	75 mm	8
		1010000709	110 mm	2
		1010001267	160 mm	2

ExCx

Yee Doble		Código	Diámetro	Emp. Min
		1010000713	110 mm	2

ExCxCx

Codo 90°		Código	Diámetro	Emp. Min
		1010000697	50 mm	30
		1010000698	75 mm	10
		1010000699	110 mm	5
		100000366	160 mm	2
		1010001306	200 mm	1

CxE

Reducción		Código	Diámetro	Emp. Min
		1010000714	75 x 50 mm	30
		1010000715	110 x 50 mm	10
		1010000716	110 x 75 mm	10
		1010001249	160 x 110 mm	6


ExC

Tee		Código	Diámetro	Emp. Min
		1010000700	50 mm	25
		1010000701	75 mm	8
		1010000702	110 mm	5
		1010001256	160 mm	4
		1010001336	200 mm	2

ExCx

Unión		Código	Diámetro	Emp. Min
		1010000717	50 mm	35
		1010000718	75 mm	20
		1010000719	110 mm	12
		1010000720	160 mm	10
		1010000721	200 mm	1


CxC

Tee Reducida		Código	Diámetro	Emp. Min
		1010000703	75 x 50 mm	10
		1010000704	110 x 50 mm	8
		1010000705	110 x 75 mm	4
		1010001264	160 x 110 mm	4

ExCx

Tapón de Registro		Código	Diámetro	Emp. Min
		1010000728	50 mm	30
		1010000729	75 mm	25
		1010000730	110 mm	15
		100000984	160 mm	1

E

Sifón de Placa		Código	Diámetro	Emp. Min
		1010000722	50 mm	20
		1010000723	75 mm	10
		1010000724	110 mm	2

ExC

Tapón Simple Espiga		Código	Diámetro	Emp. Min
		1010000725	50 mm	30
		1010000726	75 mm	30
		1010000727	110 mm	15

E

Sistema Sanitario Tipo "A" y Tipo "B"

COVENIN 656

Este sistema está compuesto por dos tipos de tuberías diseñadas para cubrir los requerimientos de la norma COVENIN 656 de instalaciones sanitarias.

- Tubería Tipo A (Norma) para drenaje de aguas servidas y aguas de lluvia en edificaciones de hasta dos pisos de altura; para ventilación sanitaria en edificaciones de cualquier altura.
- Tubería Tipo B (Reforzada) para drenaje de aguas servidas y aguas de lluvia en edificaciones de cualquier altura.
- En edificaciones de tres pisos en adelante, todos los bajantes de aguas servidas y aguas de lluvia deben instalarse con tuberías reforzadas (Tipo B).

Tubería Sanitaria Tipo "A"

Diámetro Comercial		Diámetro Externo medio		Espesor de pared mínimo		Diámetro Interno mínimo		Código	L (m)	Longitud mínima de la campana (mm)	Longitud mínima efectiva de la tubería (m)
(mm)	"	(mm)	"	(mm)	"	(mm)	"				
50	2	50,00	1,97	1,80	0,07	46,40	1,83	1010000259	1	45	0,94
								1010001034	3		2,94
75	3	75,00	2,95	1,80	0,07	71,40	2,81	1010000260	3	60	2,92
110	4	110,00	4,33	2,20	0,09	105,60	4,16	1010000261	1	96	0,88
								1010001035	3		2,88
160	6	160,00	6,30	3,20	0,13	153,60	6,05	1010000262	3	116	2,86
200	8	200,00	7,87	4,00	0,16	192,00	7,56	1010000263	3	132	2,85
250	10	250,00	9,84	4,90	0,19	240,20	9,46	1010000264	3	152	2,83

Tubería Espiga x Espiga | Color Amarillo

Tubería Sanitaria Tipo "B" - REFORZADA

Diámetro Comercial		Diámetro Externo medio		Espesor de pared mínimo		Diámetro Interno mínimo		Código	Longitud mínima de la campana (mm)	Longitud mínima efectiva de la tubería (m)
(mm)	"	(mm)	"	(mm)	"	(mm)	"			
50	2	50,00	1,97	3,20	0,13	43,60	1,72	1010001080	45	2,94
75	3	75,00	2,95	3,20	0,13	68,60	2,70	1010001081	60	2,92
110	4	110,00	4,33	3,20	0,13	103,60	4,08	1010001082	96	2,88
160	6	160,00	6,30	4,00	0,16	152,00	5,98	1010001086	116	2,86


Longitud Estándar 3 m. | Tubería Espiga x Espiga | Color Naranja

Identificación

Las tuberías llevarán marcados en forma continua e indeleble el nombre del fabricante, la sigla PVC-U, el tipo de tubería, el diámetro, espesor de pared, RDE, norma utilizada en la fabricación, número de lote, país, dirección electrónica, registro de información fiscal y código de barra cuando aplique.

TUBRICA PVC-U AGUAS SERVIDAS NORMA Tipo A DIAM. 50 mm ESPESOR MIN 1,80 mm RDE 28 COVENIN 656-2001 LOTE: _____
(HORA) HECHO EN LA REPÚBLICA BOLIVARIANA DE VENEZUELA www.tubrica.com RIF: J-08516082-5 Código de Barra


Conexiones Sanitarias Tipo "A" Color Amarillo

Codo 45°	Código	Diámetro	Emp. Min
	1010000805	2"	25
	1010000806	3"	9
	1010000808	6"	2


CxÉ

Codo 90°	Código	Diámetro	Emp. Min
	1010000800	2"	20
	1010000809	3"	6
	1010000810	4"	5
	1000000973	6"	1


CxC

Codo 90°	Código	Diámetro	Emp. Min
	1010000812	2"	20
	1010000813	3"	6
	1010000814	4"	5


CxÉ

Tee Sanitaria	Código	Diámetro	Emp. Min
	1010000815	2"	10
	1010000816	3"	6
	1010000817	4"	2


CxCxC

Tee Sanitaria Reducida	Código	Diámetro	Emp. Min
	1010000818	3" x 2"	6
	1010000819	4" x 2"	5
	1010000820	4" x 3"	5

CxCxC

Tee Sanitaria Doble	Código	Diámetro	Emp. Min
	1010000821	2"	10
	1010000822	3"	6
	1010000823	4"	2


CxCxC

Tapa	Código	Diámetro	Emp. Min
	1000002248	2"	10
	1000002249	3"	5
	1000002250	4"	10

C

Yee Sanitaria Reducida	Código	Diámetro	Emp. Min
	1010000827	3" x 2"	6
	1010000835	4" x 2"	5
	1010000829	4" x 3"	3
	1010000830	6" x 4"	1


CxCxC

Yee Sanitaria Doble	Código	Diámetro	Emp. Min
	1010000831	2"	6
	1010000832	3"	6
	1010000833	4"	2


CxCxCxC

Sifón 180°	Código	Diámetro	Emp. Min
	1010000837	2"	10

CxC

Sifón 135°	Código	Diámetro	Emp. Min
	1010000836	2"	10
	1010000838	4"	2

ExC

Unión	Código	Diámetro	Emp. Min
	1010000839	2"	40
	1010000840	3"	20
	1010000841	4"	12
	1010000842	6"	1

CxC

Buje Soldado	Código	Diámetro	Emp. Min
	1010000844	3" x 2"	15
	1010000845	4" x 2"	10
	1010000846	4" x 3"	10
	1000000397	6" x 4"	20

ExC

Tapón de Registro	Código	Diámetro	Emp. Min
	1000001955	2"	10
	1000002251	3"	5
	1000002252	4"	5

C

NUEVO

NUEVO

Conexiones Sanitarias Tipo "B" Color Anaranjado

Codo 45°	Código	Diámetro	Emp. Min
	1010000770	50 mm	40
	1010000771	75 mm	15
	1010000772	110 mm	5
	1010000773	160 mm	4

ExC

Codo 90°	Código	Diámetro	Emp. Min
	1010000774	50 mm	30
	1010000775	75 mm	10
	1010000776	110 mm	5

ExC

Tee	Código	Diámetro	Emp. Min
	1010000777	50 mm	25
	1010000778	75 mm	8
	1010000779	110 mm	5


ExCx

Tee Reducida	Código	Diámetro	Emp. Min
	1010000780	75 x 50 mm	10
	1010000781	110 x 50 mm	8


ExCx

Unión	Código	Diámetro	Emp. Min
	1010000792	50 mm	35
	1010000793	75 mm	20
	1010000794	110 mm	12
	1010001289	160 mm	1

Cx

Yee	Código	Diámetro	Emp. Min
	1010000783	50 mm	20
	1010000784	75 mm	8
	1010000785	110 mm	2
	1010001268	160 mm	2

ExCx

Yee Reducida	Código	Diámetro	Emp. Min
	1010000786	75 X 50 mm	10
	1010000787	110 X 50 mm	6
	1010000788	110 X 75 mm	4

ExCx

Reducción	Código	Diámetro	Emp. Min
	1010000789	75 X 50 mm	30
	1010000790	110 X 50 mm	10
	1010000791	110 X 75 mm	10

ExC

Sifón	Código	Diámetro	Emp. Min
	1010000795	50 mm	20
	1010000796	75 mm	10
	1010000797	110 mm	2

ExC

Ventajas de los Sistemas Sanitarios

Resistencia a la corrosión

Las tuberías y conexiones TUBRICA son totalmente inmunes a los gases y líquidos corrosivos de los sistemas de aguas servidas (álcalis, aceites, alcoholes, detergentes, lejías, etc.), así como también a los ataques causados por la salinidad del aire o los suelos agresivos.

Paredes interiores lisas

Las paredes interiores de nuestras tuberías sanitarias son completamente lisas, facilitando el flujo de los desechos y evitando atascamientos.

Liviana

Su peso reducido permite prefabricar arañas enteras de aguas negras o aguas de lluvia en cualquier lugar, para luego instalarlas rápida y fácilmente en el sitio final.

Durabilidad

Nuestro sistema sanitario alcanza una vida útil superior a los 50 años, siempre y cuando el uso e instalación esté acorde con las recomendaciones señaladas en el presente manual. Esta información no es garantía de producto ya que TUBRICA no ejerce control sobre todas las situaciones que puedan presentarse durante el acarreo y la instalación; las cuales influyen directamente en la vida útil de los productos.

Resistencia química del PVC

Sustancia	20 °C	60 °C	Sustancia	20 °C	60 °C	Sustancia	20 °C	60 °C
Aceites y grasas alimenticias	E	E	Ácido nítrico 80%	E	L	Asfaltos	E	E
Aceites lubricantes y minerales	E	E	Ácido nítrico 90% - 100%	E	N	Azúcar, soluciones	E	E
Aceites de maquinas	E	E	Ácido nítrico anhidro	N	N	Benceno	N	N
Acetaldehído	N	N	Ácido nítrico fumante	N	N	Bencina (petrol)	E	E
Acetato de etilo	N	N	Ácido nitroso 10%	E	E	Benzol	N	N
Acetato de butilo	N	N	Ácido oleico	E	E	Benzaldehído	N	N
Acetato de plomo	E	E	Ácido oxálico	E	E	Benzoato de sodio o potasio	E	B
Acetato de vinilo	N	N	Ácido palmítico 10%	E	E	Bicarbonato de sodio o potasio	E	E
Acetato de sodio	E	E	Ácido palmítico 70%	E	N	Bicromato de potasio	E	E
Acetileno	L	L	Ácido perclórico 10%	E	L	Bisulfato de sodio	E	E
Acetona	N	N	Ácido perclórico 15%	E	N	Bisulfito de sodio o potasio	E	E
Ácido acético 20%	E	E	Ácido perclórico 70%	E	N	Boronato de sodio o potasio	E	E
Ácido acético 20% - 80%	E	B	Ácido silícico	E	E	Bromuro de sodio o potasio	E	E
Ácido acético glacial	B	N	Ácido sulfúrico hasta 90%	E	E	Salmuera	E	E
Ácido adípico	E	E	Ácido sulfúrico hasta 95%	E	B	Bórax	E	E
Ácido arsénico 80%	E	B	Ácido sulfuroso	B	N	Butadieno	E	E
Acido benzoico	E	E	Ácido tartárico	E	E	Butano	E	E
Ácido bórico	E	E	Ácido sulfo-nítrico	E	E	Butano diol	E	E
Ácido bromhídrico	E	B	Ácido muriático	E	E	Butanol	E	N
Ácido brómico	E	E	Acrilato de etilo	N	N	Butil acetato	N	N
Ácido butírico 20%	B	N	Productos alimenticios	E	E	Butil fenol	E	N
Ácido butírico concentrado	N	N	Agua de mar	E	E	Butileno	E	-
Ácido carbónico	E	E	Aguas negras	E	E	Carbonato de amonio	E	E
Ácido cítrico	E	L	Agua oxigenada	E	E	Carbonato de calcio	E	E
Ácido cloro acético	E	E	Agua potable	E	E	Carbonato de cobre	E	E
Ácido clorhídrico hasta 25%	E	B	Agua regia	E	L	Carbonato de potasio	E	E
Ácido clorhídrico 25% - 60%	E	E	Alcohol alílico 96%	B	L	Carbonato de sodio (soda ash)	E	E
Ácido crómico 10%	E	E	Alcohol butílico	E	B	Caseína	E	E
Ácido crómico 10% - 50%	E	L	Alcohol etílico	E	E	Cervezas	E	E
Ácido esteárico	E	E	Alcohol isopropílico (2 propanol)	E	E	Cetonas	N	N
Ácido fluorhídrico hasta 60%	E	L	Alcohol propílico (1 propanol)	E	E	Cianuro de potasio o sodio	E	E
Ácido fluorhídrico 100%	B	L	Almidón	E	E	Cianuro de mercurio	E	E
Ácido fórmico	E	N	Alumbres	E	E	Cianuro de zinc	E	E
Ácido fosfórico 0 - 25%	E	B	Amoniaco gas seco	E	E	Ciclo hexanol	N	N
Ácido fosfórico 25% - 85%	E	E	Amoniaco líquido	E	B	Ciclo hexano	N	N
Ácido graso	E	E	Anhidrido carbónico seco	E	E	Ciclo hexanona	E	E
Ácido glicólico 30%	E	E	Anhidrido carbónico húmedo	E	E	Combustible de jets	E	E
Ácido láctico 28%	E	E	Anhidrido fosfórico	E	-	Cloro gaseoso seco	L	N
Ácido láurico	E	E	Anhidrido sulfuroso seco	E	E	Cloro gas húmedo	L	N
Ácido linoleico	E	E	Anhidrido sulfuroso húmedo	E	B	Cloro líquido	N	N
Ácido maleico	E	E	Anhidrido sulfuroso solución	E	B	Cloro benceno	N	N
Ácido nítrico hasta 50%	E	B	Anilinas	N	N	Cloroformo	N	N
Ácido nítrico 60% - 70%	E	L	Antraquinona	E	E	Cloruro de amonio	E	E

E= Excelente / B= Resistencia aceptable / L= Limitado su uso / N= No Recomendado

Resistencia química del PVC

Sustancia	20 °C	60 °C	Sustancia	20 °C	60 °C	Sustancia	20 °C	60 °C
Cloruro de hierro	E	E	Glicoles	E	E	Querosén	E	E
Cloruro de calcio	E	E	Heptano	E	B	Sales de rochele	E	E
(Tetra) cloruro de carbono	N	N	Hexano	E	L	Solventes de acetatos	N	N
Cloruro de estaño	E	E	Hidrógeno	E	E	Solventes clorados	N	N
Cloruro de magnesio	E	E	Hidroquina	E	E	Solventes estándar	E	E
Cloruro de metileno	N	N	Hidróxido de aluminio	E	E	Soda caustica	E	E
Cloruro de níquel	E	E	Hidróxido de calcio	E	E	Soluciones de plateado de hierro	-	-
Cloruro de potasio o sodio	E	E	Hidróxido de magnesio	E	E	Cromo, oro, zinc, plomo, níquel	-	-
Cloruro de zinc	E	E	Yodo	N	N	Plata, estaño	E	E
Crudos (crude oil)	E	E	Leche	E	E	Sulfuro	E	E
Detergentes (10% cloro)	B	B	Licores de la industria del papel	E	E	Sulfato de aluminio	E	E
Dextrina y dextrosa	E	E	Licores de caña de azúcar	E	E	Sulfato de amonio	E	E
Diazo sales	E	E	Melazas	E	E	Sulfato de calcio	E	E
Disel combustible	E	E	Mercurio	E	E	Sulfato de cobre	E	E
Dietil éter	N	N	Metano	E	E	Sulfato férrico	E	E
Dimetil formamda	N	N	Metil-etil-cetona (mec)	N	N	Sulfato de magnesio	E	E
Diocil phatlato	N	N	Monoetanolamina	N	N	Sulfato de níquel	E	E
Dióxido de carbono	E	E	Nafta	E	E	Sulfato de potasio	E	E
Éteres	N	N	Naftaleno	N	N	Sulfato de plata	E	E
Éter etílico	N	N	Nicotina	E	E	Sulfato de sodio	E	E
Etilen glicol	E	L	Nitrobenzeno	N	N	Sulfito de sodio	E	E
Emulsiones fotográficas	E	E	Nitrato de aluminio	E	E	Sulfato de amonio	E	E
Fenol	B	N	Nitrato de amonio	E	E	Sulfuro de amonio	E	E
Ferrocianuro de potasio	E	E	Nitrato de calcio	E	E	Sulfuro de hidrógeno	E	E
Férricas sales	E	E	Nitrato de cobre	E	E	Sulfato de potasio	E	E
Formaldehido	E	E	Nitrato férrico	E	E	Sulfato de sodio	E	E
Fotografías, químicos y emulsiones	E	E	Nitrato de magnesio	E	E	Tetraetil de plomo	E	B
Freón 11-12-113-114	E	B	Nitrato de níquel	E	E	Tetrahidrofurano (thf)	N	N
Freón 21-22	N	N	Nitrato de sodio o potasio	E	E	Tolueno	N	N
Frutas, pulpas y jugos	E	E	Nitrato de plata	E	E	Trementina	E	E
Fuel oil	B	N	Nitrato de zinc	E	E	Trietalonamina	E	E
Furfural	N	N	Oleum (sulfúrico anhídrido)	N	N	Trietilamina	E	E
Jabones	E	E	Oxígeno	E	E	Trimetil propano	E	B
Gas de coque	E	E	Ozono	B	L	Tricloro etileno	N	N
Gas de hulla manufacturado	N	N	Parafina	E	E	Ureta	E	E
Gas natural (metano) seco	E	E	Petrolatum	E	E	Vinagre	E	E
Gas natural húmedo	E	E	Perborato de sodio o potasio	E	-	Vinos	E	-
Gasolina	E	E	Perclorato de potasio	E	E	Whisky	E	E
Gasolina refinada	E	B	Permanganato de potasio 10%	E	E	Xileno o xilol	N	N
Gasoil (diesel)	E	E	Permanganato de potasio 25%	B	L			
Gelatina	E	E	Propano	E	E			
Glucosa	E	E	Propilen glicol	E	E			
Glicerina (glicerol)	E	E	Potasa cáustica	E	E			

E= Excelente / B= Resistencia aceptable / L= Limitado su uso / N= No Recomendado

Instalación (Junta para Soldar)

También llamada cementada o soldada, se basa en el uso de soldadura líquida especial, donde las superficies a unir son atacadas químicamente para luego fundirse completa y homogéneamente, lográndose una íntima unión entre ambas superficies.

Este tipo de junta es el de mayor fortaleza, ya que una junta soldada apropiadamente, constituye el punto más fuerte de una línea.

Siga las siguientes instrucciones:

- Corte las tuberías con una segueta, a escuadra.
- Con la ayuda de una navaja, quite las rebabas de los bordes, por dentro y por fuera.
- Limpie muy bien la espiga de la tubería y el interior de la campana de la conexión, aun cuando las superficies a unir estén aparentemente limpias. Utilice limpiador Primer TUBRICA. Aplique una capa de limpiador en la campana de la conexión, posteriormente una capa en el tubo y luego una segunda capa en la campana de la conexión.
- Usando el aplicador de la soldadura líquida TUBRICA aplique una capa de soldadura en la tubería abarcando la longitud de la campana de la conexión que se vaya a unir, luego aplique una capa de soldadura en la campana de dicha conexión, posteriormente aplique una segunda capa de soldadura al tubo. Si no cuenta con el aplicador utilice una brocha de cerda natural de ancho igual a la mitad del diámetro de la tubería.
- Introduzca inmediatamente la espiga dentro de la campana hasta hacer tope, gire $1/4$ de vuelta y mantenga la unión inmóvil durante 30 segundos.
- Seguir la información señalada en los cuadros siguientes para los tiempos de manipulación de la pieza y fraguado de la soldadura:

Tiempo de espera para manipular la pieza

Diámetro (")	Tiempo (minutos)
1 ½ - 3	5
4 - 5	15
6 - 8	30
10 - 16	60

Tiempo de espera antes de presurizar el sistema

Diámetro (")	Tiempo (horas)
1 ½ - 3	2
4 - 5	6
6 - 8	8
10 - 16	24

Recomendaciones

- El exceso externo de la soldadura debe ser repartido alrededor de la unión con la ayuda de la brocha o el aplicador, con el objeto de que forme un cordón de soldadura entre la conexión y la tubería.
- Tenga cuidado de no aplicar soldadura TUBRICA en exceso al interior de la campana de la conexión. Puede causar un derrame al interior de la misma, debilitando la unión.
- No haga una unión si la tubería o la conexión están húmedas. No permita el contacto del agua con la soldadura líquida TUBRICA. No trabaje bajo la lluvia. A menos que esté utilizando soldadura para condiciones húmedas.
- No diluya la soldadura TUBRICA con limpiador TUBRICA, ya que la misma podría perder propiedades.
- Al terminar asegúrese de cerrar bien los envases. La operación de la instalación (Junta para Soldar), no debe demorar más de un minuto.
- El proceso debe llevarse a cabo en un sitio suficientemente ventilado.
- Si la pieza no calza correctamente y queda floja, no le coloque soldadura de más, la soldadura no rellena y el exceso puede causar debilitamiento de la tubería y/o la conexión.
- La soldadura debe almacenarse en un sitio ventilado y bajo techo.
- Para conexiones presurizadas de diámetro superior a 6" utilizar la soldadura para Alto Diámetro de TUBRICA.
- A continuación se señala el rendimiento del limpiador y la soldadura para los diferentes diámetros y diferentes tamaños de soldadura:

Diámetro (")		Presentación de la Soldadura (Galón)				
"	mm	1/4	1/8	1/16	1/32	1/64
2	50	80	40	20	10	5
2 1/2	63	65	32	16	8	4
3	75	50	25	12	6	3
4	110	40	20	10	5	2
6	160	20	10	5	2	1
8	200	6	3	1	--	--
10	250	3	1	--	--	--

Soldadura Multipropósito



Código	Presentación	Emp. Mín
1000000413	1/64 Galón	48
1000000412	1/32 Galón	24
1000000411	1/16 Galón	24
1000000409	1/4 Galón	12

SOLDADURA MULTIPROPÓSITO, recomendada para aplicaciones hasta 6" (160mm) de diámetro. En caso de que se utilice en tubería SCH80 hasta 4" (110mm) de diámetro.

Limpiador para PVC y CPVC



Código	Presentación	Emp. Mín
1000001456	1/16 Galón	24

LIMPIADOR, especialmente diseñado para tubosistemas de PVC y CPVC de cualquier diámetro.

Soldadura Condiciones Húmedas



Código	Presentación	Emp. Mín
1000000495	1/64 Galón	48
1000000494	1/32 Galón	24
1000000493	1/4 Galón	12

SOLDADURA CONDICIONES HÚMEDAS, puede ser utilizada en presencia de humedad. Recomendada para aplicaciones hasta 6" (160mm) de diámetro. En caso de que se utilice en tubería SCH80 hasta 4" (110mm) de diámetro.


Soldadura Alta Viscosidad



Código	Presentación	Emp. Mín
1000000496	1/4 Galón	12

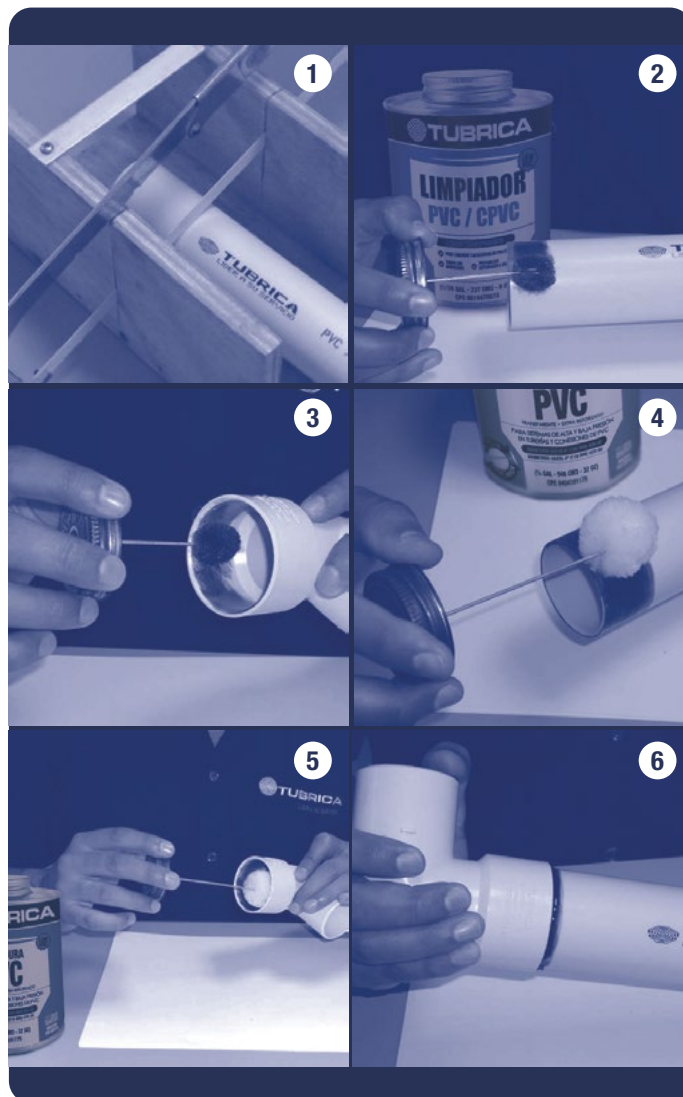
SOLDADURA ALTA VISCOSIDAD, especialmente diseñada para diámetros hasta 12" (315mm).

Soldadura CPVC



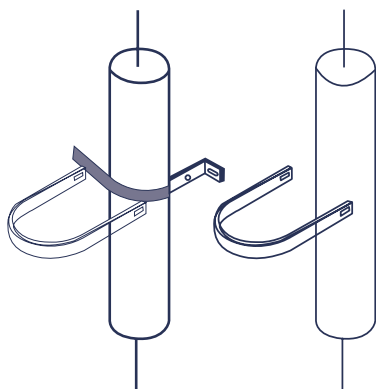
Código	Presentación	Emp. Mín
1000000408	1/64 Galón	48
1000000407	1/32 Galón	24
1000000406	1/16 Galón	24

SOLDADURA CPVC, especialmente diseñada para tubosistemas de CPVC (Agua Caliente). Recomendada para aplicaciones hasta 6" (160mm) de diámetro. En caso de que se utilice en tubería SCH80 hasta 4" (110mm) de diámetro.

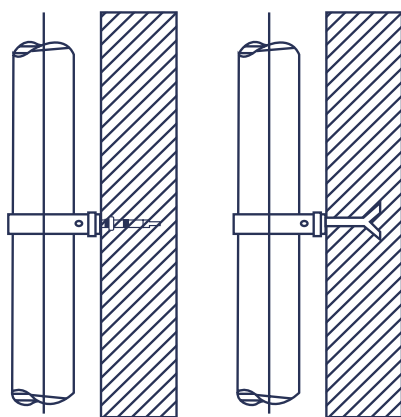


Instalación de tuberías colgantes

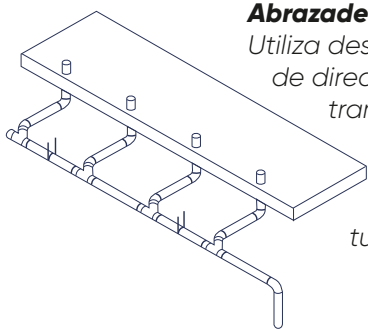
El sistema se acondiciona mediante abrazadera fija o corrediza.



Nota: Ambas abrazaderas tanto la fija como la corrediza, pueden asegurarse a los techos o paredes por medio de tornillos de acero o ganchos de platina metálica.

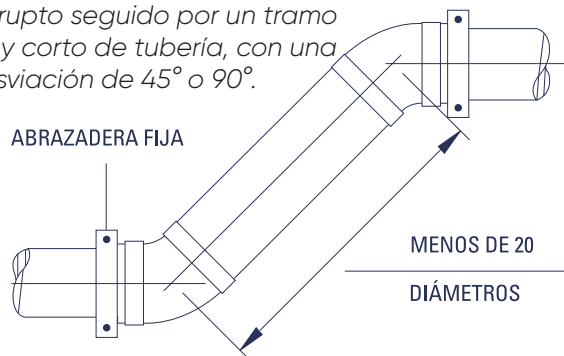


Abrazadera Corrediza: Se utiliza después de un cambio de dirección, seguido por un tramo largo de tubería (20 diámetros o más), permitiendo el libre deslizamiento de la tubería.



Es importante resaltar que la Norma Sanitaria vigente establece que la máxima separación entre soportes para tuberías colgantes para aguas servidas o aguas de lluvia es de 1.5 metros independientemente del diámetro.

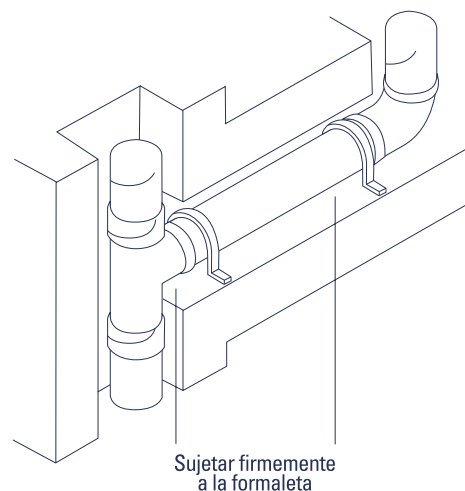
Abrazadera Fija: En tuberías y conexiones se usan cuando hay un cambio de dirección abrupto seguido por un tramo muy corto de tubería, con una desviación de 45° o 90°.



Instalación de tuberías empotradas en concreto

Las tuberías deben fijarse adecuadamente antes del vaciado ya que por su bajo peso, tienden a flotar en el concreto.

Al momento del vaciado se debe asegurar una buena compactación en las conexiones y evitar vacíos que permitan el desplazamiento posterior de las mismas durante el vibrado.

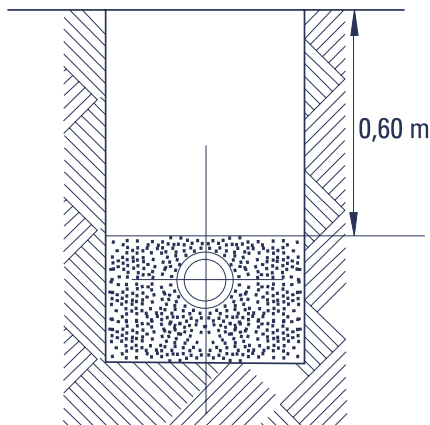


Instalación de tubería en mampostería

Esta denominación se aplica a las tuberías instaladas dentro de los muros o tabiquerías. Se recomienda utilizar un espesor de friso de 2 cms. Como medida de protección.

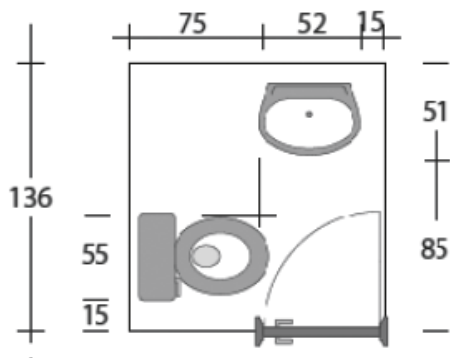
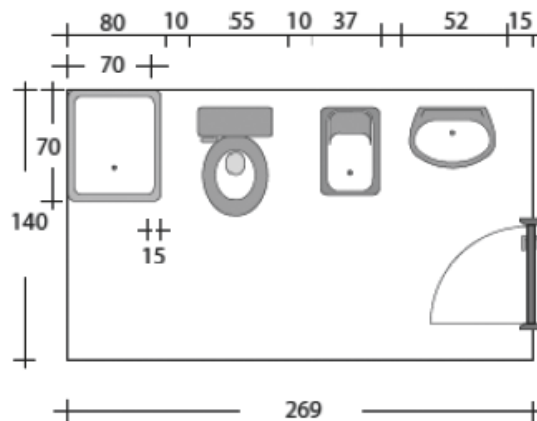
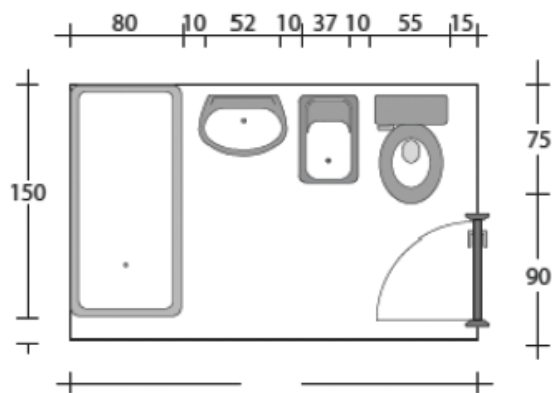
Instalación de tubería bajo tierra

Las tuberías deben enterrarse a una profundidad que garantice 60cm. de recubrimiento entre el lomo de la tubería y la rasante, con una cama de material libre de piedras o elementos agudos, el relleno deberá quedar bien compactado. Es importante que el tubo se apoye en el cuerpo y no en la campana.



Recomendaciones generales para proyectos de instalaciones sanitarias

Distancias mínimas para la instalación de piezas sanitarias (cm).



- Espacio mínimo entre la proyección de dos piezas consecutivas: 10cm.
- Espacio mínimo entre la proyección de las piezas y la pared lateral: 15cm.
- Espacio mínimo entre la proyección de las piezas y la pared frontal: 65cm para lavamanos y 45 para otras piezas.

Aspectos Técnicos para proyectos de Aguas Servidas

Diámetros mínimos de los sifones y Unidades de descarga

Pieza Sanitaria	Diámetro mínimo sifón	UD	Pieza Sanitaria	Diámetro mínimo sifón	UD
Bañera	3.81cm - 5.08cm (1 1/2" - 2")	2-3	Fregadero	3.81cm (1 1/2")	2
Batea	3.81cm (1")	2	Fregadero con triturador de desperdicios	5.08cm (2")	3
Bidet	3.81cm (1")	3			
Ducha Privada	5.08cm (2")	2	Fuente de agua potable	2.54cm (1")	1/2
Ducha Pública	5.08cm (2")	3	Inodoro de piso	5.08cm (2")	2
Escupidera de dentista	3.18cm (1 1/4")	1	Lavamanos	3.18cm-3.81cm (1 1/4" - 1 1/2")	1 - 2
Esterilizador con tubería de alimentación de 1/2"	3.81cm (1 1/2")	1/2	Lavaplatos Mecánico - doméstico	5.08cm (2")	2
			Urinario con estanque	3.81cm (1 1/2")	4
Excusado con estanque	7.62cm (3")	4	Urinario con válvula	7.62cm (3")	6
Excusado con válvula	7.62cm (3")	6	Urinario con pedestal	5.08cm (2")	4

Información tomada de las tablas No. 39 y No. 40 de la Norma Sanitaria

Número Máximo de Unidades de Descarga que podrá ser conectado a la cloaca de la edificación y a los ramales de desagüe conectados directamente a ella

Diámetro de la cloaca o del ramal de desagüe conectado directamente a ella		Pendiente con que se instale la cloaca o el ramal de desagüe conectado a ella		
"	mm	1%	2%	4%
2	50	--	21	26
3	75	20	27	36
4	110	180	216	250
6	160	530	700	840
8	200	1.600	1.920	1.000
10	250	2.900	3.500	2.300

Tabla tomada de la norma sanitaria

Número Máximo de Unidades de Descarga que puede ser conectado a conductos y a ramales de desagüe y a los bajantes de aguas servidas

Diámetro del conducto, ramal de desagüe y del bajante		Número máximo de unidades de descarga que puede ser conectado a:		
"	mm	Cualquier conducto o ramal de desagüe	Bajantes de uno y dos pisos de altura (con uno y dos intervalos)	Bajantes de tres o más pisos de altura (con tres o más intervalos)
2	50	6	8	10
3	75	32	48	102
4	110	160	240	530
6	160	620	930	2.900
8	200	1.400	2.100	7.600
10	250	2.500	3.750	15.000

Tabla tomada de la norma sanitaria

Es importante señalar que la norma sanitaria establece que para edificaciones de tres o más pisos, los bajantes de aguas servidas deben instalarse en ductos provistos para tal fin y cuyas dimensiones deben ser tales que permitan el paso de las tuberías y faciliten su mantenimiento.

Velocidades, Pendientes de Diseño y otras recomendaciones:

La norma sanitaria establece que la velocidad mínima debe estar por el orden de 0.6m/s. Para asegurar que siempre se cumpla, esta condición señala que todas las tuberías que tengan hasta 3" de diámetro deben ser instaladas con una pendiente de 2%, las tuberías de diámetros superiores a 3" se deberán instalar con una pendiente de 1%. Es importante resaltar que la norma establece que el diámetro mínimo que se debe colocar cuando se conecta un Excusado es de 4". En los puntos en donde se produce un cambio de diámetro, los lomos de las tuberías deben quedar a un mismo nivel.

Ventilación Sanitaria

Todo sistema de drenaje de aguas servidas debe tener instalado un correcto sistema de ventilación sanitaria, a fin de mantener la presión atmosférica en todos los puntos del mismo, asegurando así un adecuado funcionamiento y previniendo malos olores. El diámetro de la tubería de ventilación principal se determina en base a las unidades de descarga que van a ser ventiladas y a la longitud de dicha tubería. En la tabla siguiente, la norma sanitaria recomienda los diámetros de la tubería de ventilación para diferentes casos:

Diámetro del conducto, ramal o bajante de aguas servidas.		Unidades de descarga ventiladas	Diámetro requerido de las tuberías de ventilación (mm - ")						
"	mm		2 - 50	3 - 75	4 - 110	6 - 160	8 - 200	10 - 250	
			Longitud máxima de la tubería de ventilación en metros						
2	50	12	61						
2	50	20	46						
3	75	10	44	317					
3	75	21	36	245					
3	75	53	29	207					
3	75	102	26	189					
4	110	43	11	76	297				
4	110	140	8	59	229				
4	110	320	7	50	194				
4	110	530	6	46	177				
6	160	500		10	40	305			
6	160	1.100		8	30	236			
6	160	2.000		7	26	200			
6	160	2.900		6	23	181			
8	200	1.800			9	73	287		
8	200	3.400			7	56	219		
8	200	5.600			6	47	186		
8	200	7.600			5	43	169		
10	250	4.000				24	93	293	
10	250	7.200				7	72	224	
10	250	11.000				6	61	191	
10	250	15.000				5	55	174	

En caso de que se esté utilizando ventilación de conjunto, se debe utilizar como referencia la tabla siguiente:

Diámetro del ramal horizontal de desagüe	Número máximo de unidades de descarga	Diámetro del tubo de ventilación		
		2" - 50mm	3" - 75mm	4" - 110mm
		Longitud máxima de la tubería de ventilación en metros		
50mm - 2"	12	12,0		
50mm - 2"	20	9,0		
75mm - 3"	10	6,0	30,0	
75mm - 3"	30		30,0	
75mm - 3"	60		24,0	
110mm - 4"	100	2,1	15,6	60,0
110mm - 4"	200	1,8	15,0	54,0
110mm - 4"	500		10,8	42,0

En el caso de que se utilicen ventilaciones individuales, se deben cumplir las máximas distancias recomendadas entre la salida del sifón y la tubería de ventilación a ser instalada:

Diámetro del conducto de desagüe donde descarga el sifón	Distancias máximas entre la salida del sifón y la correspondiente tubería de ventilación
50mm - 2"	1,50 m
75mm - 3"	1,80 m
110mm - 4"	3,00 m

Es importante señalar que la Norma Sanitaria establece que para edificaciones de dos o más pisos, se debe instalar una tubería de ventilación para todo bajante de aguas servidas. Los bajantes deben prolongarse hasta el techo a fin de que estén ventilados. A fin de evitar la prolongación del bajante, puede prolongarse una tubería de ventilación cuyo diámetro debe ser igual al diámetro de la tubería de ventilación del bajante correspondiente.

Descarga de Aguas de Lluvia

Para determinar la tubería a utilizar para drenar un área determinada, debe tomarse en cuenta tanto el diámetro como la pendiente, a tal fin puede utilizarse como referencia la siguiente tabla:

Diámetro del canal		Área máxima de proyección horizontal drenadas (metros cuadrados)			
mm	"	Pendientes			
		0,5%	1%	2%	4%
75	3	11	15	20	30
110	4	22	32	45	63
160	6	60	84	119	172
200	8	123	173	247	347
250	10	223	316	446	620

En los casos donde el colector público sea unitario, se puede permitir que la descarga de aguas servidas reciba el caudal de las tuberías de drenaje de aguas de lluvia, siempre y cuando se cumplan las especificaciones señaladas en el artículo 469 de la norma sanitaria. Los diámetros a utilizar se determinan de acuerdo a la tabla siguiente:

Diámetro del ramal conducto o cloaca		Área máxima de proyección horizontal drenadas (m²)			
mm	"	Pendientes			
		1%	2%	4%	6%
75	3	50	70	100	120
110	4	115	165	235	285
160	6	330	470	665	815
200	8	710	1.010	1.425	1.755
250	10	1.280	1.810	2.565	3.140

Para determinar los diámetros y cantidad de bajantes de aguas de lluvia a ser utilizados, se debe utilizar como referencia la tabla siguiente:

Diámetro del bajante		Intensidad de lluvia (mm/hora)					
mm	"	50	75	100	125	150	200
		Áreas máximas de proyección horizontal drenadas (m²)					
50	2	140	90	65	50	45	30
75	3	400	270	200	160	135	100
110	4	850	570	425	340	285	210
160	6	2.510	1.670	1.250	1.000	835	630
200	8	5.390	3.590	2.690	2.155	1.759	1.350

Las dos tablas anteriores fueron calculadas utilizando los siguientes parámetros:

Intensidad de Lluvia: 150mm/hora.

Duración: 10 minutos.

Frecuencia: 5 años.

En caso de que la Intensidad de Lluvia varíe, el artículo 468 de la Norma Sanitaria establece que las áreas deben corregirse multiplicando los valores indicados por 150 y dividiéndolos posteriormente entre la intensidad de la lluvia de la zona en cuestión, siempre expresada en mm/h.

Para completar esta línea, TUBRICA ha diseñado el sistema de dibujo y cómputos métricos TUBRICAD, el cual genera en el programa de dibujo Autocad una biblioteca con todas las conexiones y tuberías sanitarias de la empresa, facilitando la elaboración de planos y cómputos métricos de este tipo de proyectos. El TUBRICAD puede ser descargado gratuitamente de la página Web de la empresa.

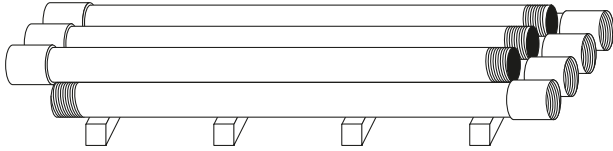


Manual de Usuario Versión V13.2R248

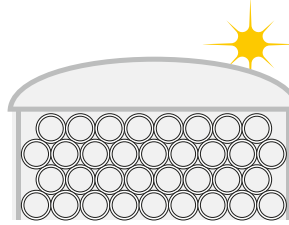


Almacenamiento

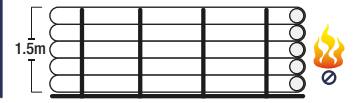
- Las campanas de las tuberías deben quedar suspendidas, lo cual obliga a colocar los primeros tubos sobre perfiles metálicos o de madera.
- Los tubos deben intercalarse, campana-espiga, espiga-campana, a fin de que las líneas siguientes queden adecuadamente apoyadas en el cuerpo y no en la campana.



- Los tubos deben almacenarse bajo techo, en un lugar fresco y ventilado.

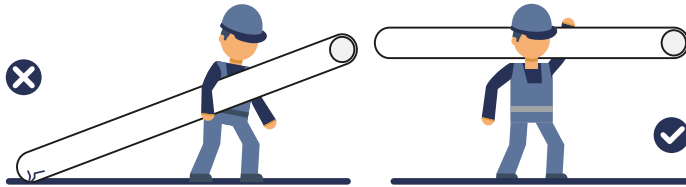


- La altura de los tubos apilados no debe superar el metro y medio (1.5m).
- No pueden almacenarse cerca de una fuente de calor, como un cuarto de máquinas.

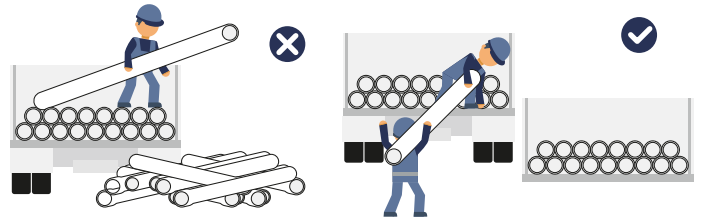


Manejo

- Los tubos deben cargarse siempre suspendidos, no deben ser arrastrados.

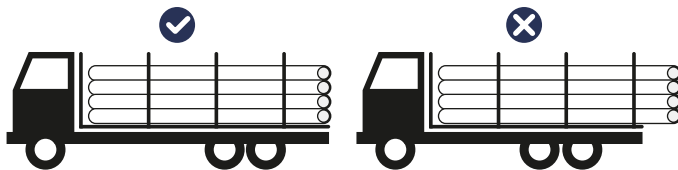


- Se deben colocar con cuidado en el sitio donde van a ser almacenados, no deben lanzarse.

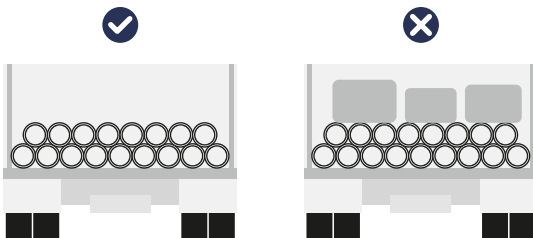


Transporte

- El largo de la plataforma debe abarcar por completo la longitud del tubo.

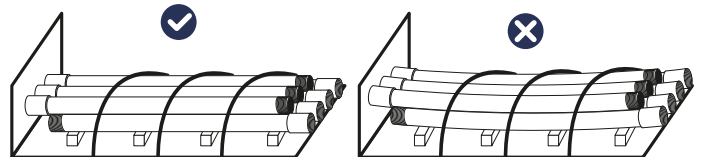


- Si el camión no se llena por completo, arriba de la tubería solo se pueden colocar conexiones de PVC o cualquier otro producto liviano, que no vaya a ejercer peso sobre los tubos.



- Las campanas deben quedar suspendidas durante el transporte, de modo que los tubos se apoyen en el cuerpo.

-Hay que tener cuidado con el amarre, si se aprieta en exceso pueden presentarse deformaciones.



TUBRICA

TUBRICA
INDUSTRIAL & COMERCIAL

1. Dirección	2. Teléfono
3. Fax	4. E-mail
5. Web	6. Sucursales

INDUSTRIAL
COMERCIAL

PERDUCIÓN



Sede Barquisimeto

*Calle A2, parcela 31, Zona Industrial II,
Barquisimeto. Lara-Venezuela*

Sucursal Gran Caracas

*Av. Chicago con Av. Milán Urb. La California
Sur. Gran Caracas-Venezuela*

www.tubrica.com

